

2022年度 入学試験問題

算 数

第 1 回

||||| 【注 意】 |||||

- ・ 試験時間は 50 分です。(10 : 00 ~ 10 : 50)
- ・ 問題は 1 ページから 9 ページまでです。
- ・ 解答はすべて解答用紙に記入してください。
- ・ 解答用紙に受験番号、氏名を記入してください。
- ・ 円周率は 3.14 として計算してください。



洗足学園中学校

1 次の計算をなさい。

$$(1) 46 - 16 \div 24 \div 3 + 3 \times 9 - 6$$

$$(2) 0.875 - 0.025 \div \left(2\frac{2}{5} - 1.6 \right) + \frac{1}{6} \div 2\frac{2}{3}$$

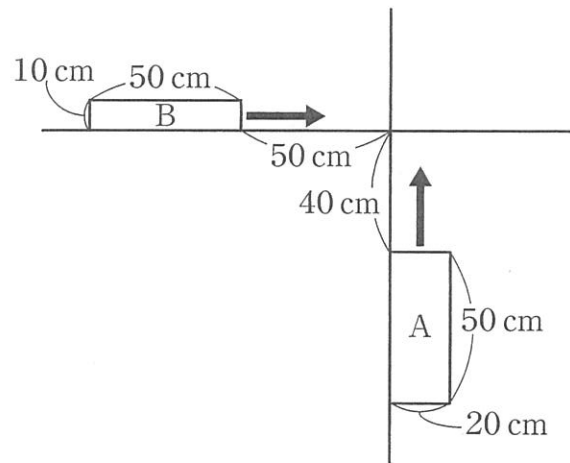
2 次の問いに答えなさい。

(1) 縮尺 $\frac{1}{25000}$ の地図上で 20 cm の道のりを、実際に時速 4 km で歩くと何分かかりますか。

(2) A, B, C の 3 人が、それぞれお金を持っていました。A が B に 500 円をわたし、B が C に 300 円をわたし、C が A に 450 円をわたしたので、3 人の持っている金額が同じになりました。はじめに A が 900 円持っていたとすると、C ははじめにいくら持っていましたか。

- (3) 縦 15 cm, 横 18 cm の長方形の形の紙がたくさんあります。この紙を同じ向きにのりで貼り合わせて縦 40 cm, 横 200 cm の長方形をつくります。最も少ない枚数で貼り合わせるとき, 紙が重なっていない部分の面積の合計は何 cm^2 ですか。

- (4) 2つの直線が垂直に交わっており, 2つの長方形AとBが, 図のような位置から同時に出発して, それぞれの直線に沿って矢印の方向に一定の速さで進みます。長方形Aの速さが毎秒 2 cm のとき, 下の文章の「ア」, 「イ」にあてはまる数を答えなさい。



2つの長方形AとBが重ならないのは, 長方形Bの速さが, 毎秒「ア」cmより速いときか, 毎秒「イ」cmよりおそいときです。

3 次の問いに答えなさい。

(1) A, B, C, Dの4人のうち1人だけ赤い帽子をかぶり、残りの3人は白い帽子をかぶっています。この4人が縦に1列に並んで次のような発言をしました。

A「私のすぐ後ろの人は赤色の帽子だ。」

B「Dは私より前にいる。」

C「私の帽子は白色だ。私より前の人は全員白色の帽子だ。」

D「私のすぐ後ろの人は白色の帽子だ。」

この発言がすべて正しいとき、4人の並んでいる順を前から順に答えなさい。

(2) 下の図1は、正方形から4つの同じ形で大きさの等しい直角三角形を切り取ってつくった八角形です。この八角形の面積は 265 cm^2 で、8辺のうち4辺の長さは 10 cm でした。図2のように、八角形の 10 cm ではない辺のそれぞれの真ん中の点を結んで四角形をつくったとき、この四角形の面積は何 cm^2 ですか。

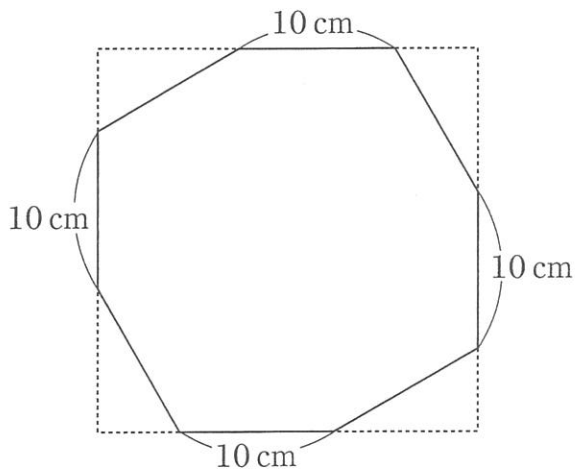


図1

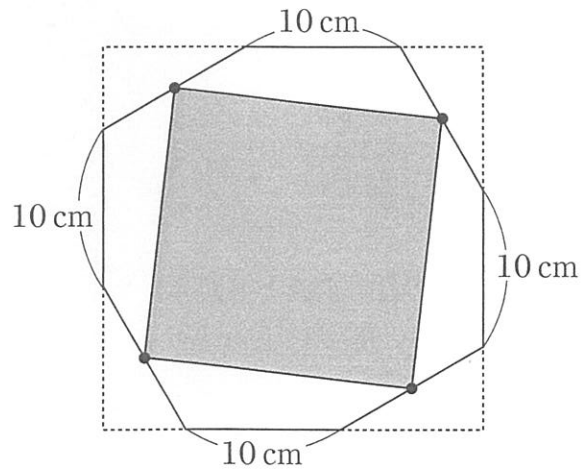


図2

- (3) ある品物を 500 個作る仕事を, A と B の 2 人が毎日行くと 56 日目に終了します。同じ仕事を A と C の 2 人が毎日行くと 46 日目に終了し, B と C の 2 人が毎日行くと 42 日目に終了します。A, B, C はそれぞれ 1 日に何個の品物を作りますか。ただし, A, B, C が 1 日に作る品物の個数はそれぞれ一定で, 整数であるとしてます。なお, この問題は解答までの考え方を表す式や文章・図などを書きなさい。

- (4) 祖母, 母, 娘の 3 人の年齢^{れい}について, 以下のことが分かっています。

- ・現在の 3 人の年齢の合計は 120 歳^{さい}
- ・3 年後, 母と娘の年齢の比は 3 : 1
- ・30 年前, 祖母と母の年齢の比は 3 : 1

現在の娘の年齢は何歳ですか。なお, この問題は解答までの考え方を表す式や文章・図などを書きなさい。

4 A, B, Cの3つの箱に, 整数の書かれたカードが以下のように入っています。

箱A: 1から5が書かれたカードが1枚ずつ, 計5枚

箱B: 1, 3, 5が書かれたカードが1枚ずつ, 計3枚

箱C: 0から9の書かれたカードが1枚ずつ, 計10枚

3つの箱からカードを1枚ずつ取り出して, Aから取り出したカードの数を百の位, Bから取り出したカードの数を十の位, Cから取り出したカードの数を一の位とした3桁の整数 X をつくります。このとき, 次の問いに答えなさい。

(1) X が4の倍数となる取り出し方は何通りありますか。

(2) X が3の倍数となる取り出し方は何通りありますか。なお, この問題は解答までの考え方を表す式や文章・図などを書きなさい。

(3) X が12の倍数となる取り出し方は何通りありますか。

5 ボートを使って川下のA地点から川上のB地点に向かいます。ボートにはメインエンジンとサブエンジンがついていますが、メインエンジンのみでA地点からB地点に向かう予定でした。予定通りメインエンジンのみでA地点を出発したところ、出発して30分後にメインエンジンが故障して止まってしまいました。修理に25分かかった後、再びメインエンジンのみでB地点に向けて動き出したところ、予定より35分おくれてB地点に到着しました。もし、メインエンジンを修理せず、故障してすぐにサブエンジンだけに切りかえていれば、予定よりも25分おくれるだけですみました。また、サブエンジンのみでA地点からB地点まで向かえば予定よりも40分おくれて到着します。このとき、次の問いに答えなさい。

- (1) 川の流れの速さとメインエンジンのみで動かしたボートの静水時の速さの比を、最も簡単な整数の比で答えなさい。

(2) メインエンジンのみで動かしたボートとサブエンジンのみで動かしたボートの静水時の速さの比を、最も簡単な整数の比で答えなさい。なお、この問題は解答までの考え方を表す式や文章・図などを書きなさい。

(3) はじめからメインエンジンとサブエンジンの両方を使用してA地点からB地点まで向かうとします。どちらのエンジンも故障しなかったとしたら、出発してから到着するまで何分かかりますか。

受験 番号	<input style="width: 20px; height: 20px; border: 1px solid black;" type="text"/> <input style="width: 20px; height: 20px; border: 1px solid black;" type="text"/> <input style="width: 20px; height: 20px; border: 1px solid black;" type="text"/> <input style="width: 20px; height: 20px; border: 1px solid black;" type="text"/>	氏 名	
			/ 100

1 (1) 5点 (2) 5点

2 (1) 分 5点 (2) 円 5点 (3) cm² 5点 (4) / 5点

3 (1) 7点 (2) cm² 7点

(3)

A 個 B 個 C 個 8点

(4)

歳 8点

4 (1) 通り 5点

5 (1) : 7点

(2)

通り 8点

(2)

: 8点

(3) 通り 7点

(3) 分 5点