

2022 年度

豊島岡女子学園中学校

入学試験問題

(1 回)

理 科

注意事項

1. 合図があるまで、この冊子を開いてはいけません。
2. 問題は から , 2 ページから 14 ページまであります。
合図があったら確認してください。
3. 解答は、すべて指示に従って解答らんに記入してください。
4. 解答用紙は社会と共通になっています。

1 以下の問いに答えなさい。

図1のような側面に穴の開いた容器があります。容器には厚さの無視できる仕切りがあり、仕切りの下側には10 cmのすき間があります。また、穴が開いていない側の上面からは、液体を注ぐことができるようになっています。ただし、水の密度(1 cm³あたりの重さ)を1 g/cm³、油の密度を0.8 g/cm³とします。

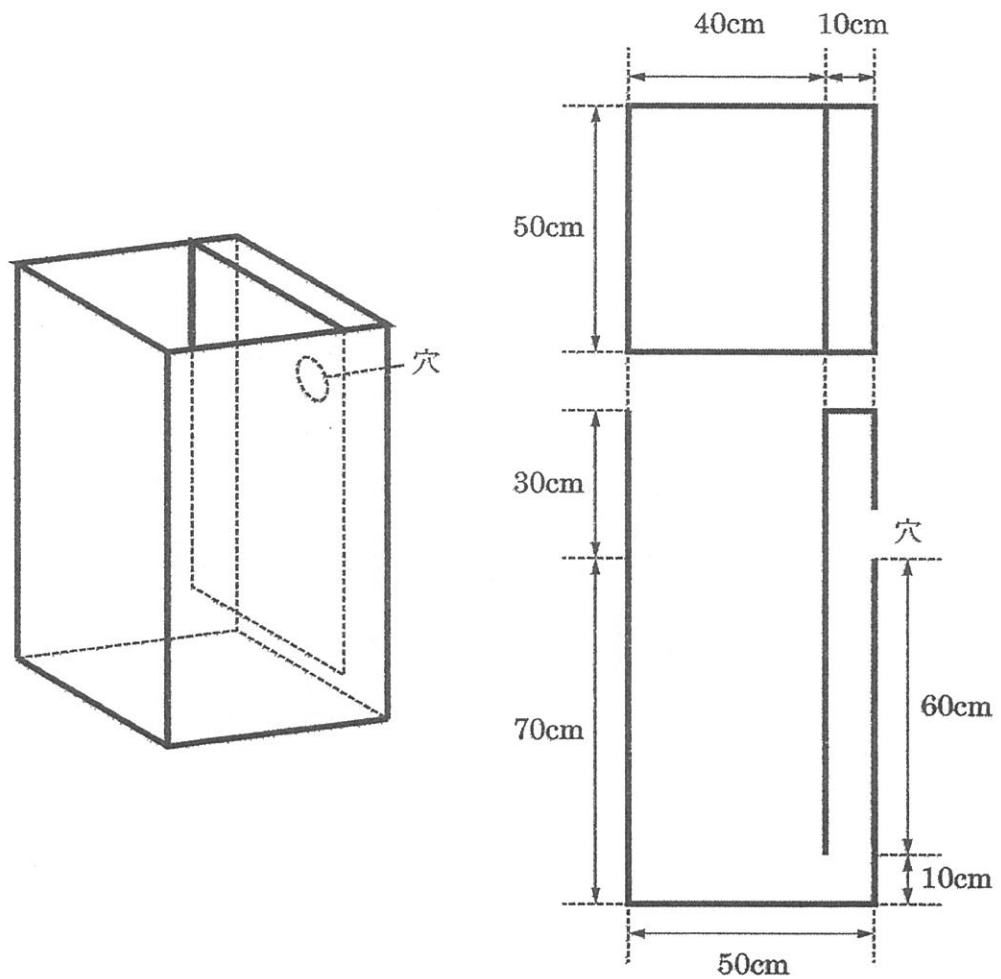


図1

(1) 水が穴からあふれないようにいっぱい注いだとき、図2のようになりました。このとき注いだ水は何Lですか。四捨五入して整数で求めなさい。

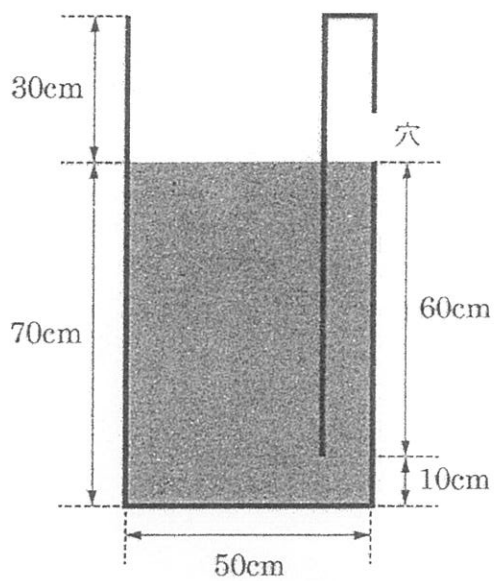


図 2

図2の状態から油を容器にゆっくりと注ぐと、容器の穴から水があふれ、図3のようになりました。このとき、油には、おしよけてあふれた水の重さと同じ大きさの浮力がはたらきます。

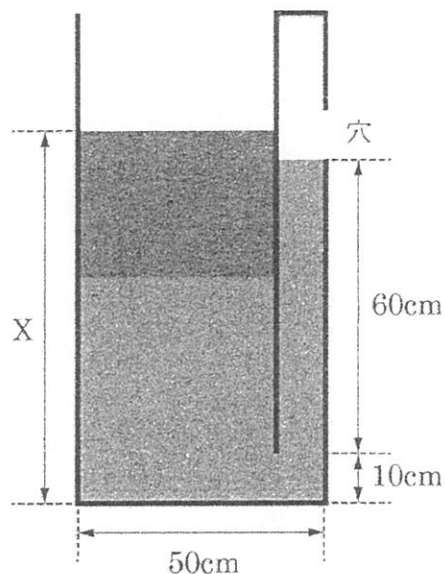


図3

- (2) ある量の油をゆっくり注いだとき、穴からは48 Lの水があふれました。注いだ油は何Lですか。四捨五入して整数で求めなさい。
- (3) (2) のとき、容器の底から測った油面の高さXは70 cm よりも大きくなります。この高さXは何 cm ですか。四捨五入して整数で求めなさい。
- (4) 図2の状態から、油が穴からあふれないようにしながら、油をゆっくりと注ぎました。注げる油は最大何Lですか。四捨五入して整数で求めなさい。ただし、油が穴からあふれる前に、油が容器の上面からあふれることはありません。

図 2 の状態から水と油が混ざった液体をゆっくりと注ぐと、水だけが穴からあふれ、油と水を分離^{ぶんり}することができます。このような水槽^{すいそう}は、油と水を分離^{ぶんり}することができるので、油水分離槽^{ゆすいぶんりそう}といいます。

(5) 油と水が混ざった液体 250 L をゆっくり注いだとき、穴からは 240 L の水があふれました。油と水が混ざった液体 250 L のうち、油は何 L 含まれていましたか。四捨五入して小数第 1 位まで求めなさい。

2 以下の問いに答えなさい。

二酸化炭素を石灰水に通すと、その溶液は白くにごります。これは炭酸カルシウムができたためで、しばらくすると底に沈みます。この底に沈んだものを沈殿ちんでんといいます。二酸化炭素 2.4 L を十分な量の石灰水と反応させると、10 g の沈殿ができます。

沈殿の量から呼気(ヒトが口からはく息)に含まれる二酸化炭素の割合を調べるために、次の実験をしました。

実験 1: 二酸化炭素を石灰水に吹きこむと、一部が逃げましたが、残りは沈殿になりました。沈殿をろ過によって取り出し、よく乾かして重さをはかりました。吹きこんだ二酸化炭素の体積とできた沈殿の重さの関係は、次のようになりました。

吹きこんだ 二酸化炭素の体積 [L]	0.5	0.8	1.2	1.5	2
沈殿の重さ [g]	1.25	2	3	3.75	5

実験 2: 息を 1 回はくと 2 L はき出されました。石灰水に 2 L の呼気を 3 回吹きこみました。沈殿をろ過によって取り出し、よく乾かして重さをはかりました。できた沈殿の重さは 0.55 g でした。

(1) 二酸化炭素 1 L をどこにも逃げないようにして十分な量の石灰水と反応させたとき、何 g の沈殿ができますか。四捨五入して小数第 1 位まで求めなさい。

(2) 実験 1 より、二酸化炭素 1 L を石灰水に吹きこんだときに逃げる二酸化炭素は何 L と考えられますか。四捨五入して小数第 1 位まで求めなさい。

(3) 呼気全体の体積に対して、二酸化炭素の体積の割合は何%ですか。四捨五入して小数第1位まで求めなさい。ただし、呼気を石灰水に吹きこむとき、二酸化炭素の一部は逃げ、その割合は実験1と同じとします。

(4) 次の①～③のような誤った操作をした場合、(3)で求めたものはどうなりますか。以下のあ～うからそれぞれ1つずつ選び、記号で答えなさい。ただし、それぞれの誤った操作以外は正しく操作したものとします。

① 実験2で、沈殿をろ過によって取り出すとき、沈殿はよく乾いていたが、ろ紙に沈殿を残したまま重さをはかってしまった。

② 実験2で、1回で息を2Lはいたのに、1.6Lはいたと記録してしまい、その数字で計算した。

③ 実験1で、石灰水の量が十分ではなく、次のようになってしまった。

吹きこんだ 二酸化炭素の体積 [L]	0.5	0.8	1.2	1.5	2
沈殿の重さ [g]	1.25	2	3	3	3

実験2では、石灰水の量が十分だったので、できた沈殿の重さは0.55gで変わらなかった。

あ. 大きくなる い. 小さくなる う. 変わらない

3 豊子さんは、夏になるとよく蚊に刺されます。今年の夏は、蚊に刺されないよう、自由研究で蚊について調べてみました。

蚊は、いろいろな感染症をもたらす昆虫で、その代表的な例として、日本脳炎、ウエストナイル熱、デング熱などがあげられます。日本脳炎はブタから蚊を介してヒトへ、ウエストナイル熱は鳥から蚊を介してヒトへ、デング熱はヒトから蚊を介してヒトへ感染します。

二酸化炭素の排出量の多いヒト、体臭の強いヒト、体温の高いヒトは、蚊に刺されやすいといわれています。蚊はふだん、花のみつや果汁などを食物としていますが、産卵前のメスは吸血もします。よく見かける蚊としては、アカイエカ、ヒトスジシマカがいます。その2種の生態をまとめて表にしました。

	活動期間	活動時間	活動気温 [°C]	飛行可能距離	冬ごし
アカイエカ	4月～11月	夜間	20～30	200 m～1 km	成虫
ヒトスジシマカ	5月～11月	昼間 (朝・夕)	25～30	数 m	卵

(1) 蚊に関する特徴として、最も適当なものを次のあ～かから1つ選び、記号で答えなさい。

- あ. 蚊は、ハエと同じで2枚のはねを持ち、さなぎはオニボウフラと呼ばれ、不完全変態をする昆虫である。
- い. 蚊は、アブと同じで2枚のはねを持ち、幼虫はオニボウフラと呼ばれ、不完全変態をする昆虫である。
- う. 蚊は、ハチと同じで4枚のはねを持ち、さなぎはオニボウフラと呼ばれ、完全変態をする昆虫である。
- え. 蚊は、アブと同じで2枚のはねを持ち、さなぎはボウフラと呼ばれ、完全変態をする昆虫である。
- お. 蚊は、ハエと同じで2枚のはねを持ち、幼虫はボウフラと呼ばれ、完全変態をする昆虫である。
- か. 蚊は、ハチと同じで4枚のはねを持ち、幼虫はボウフラと呼ばれ、不完全変態をする昆虫である。

(2) 下線部の感染症以外の「蚊を介した感染症」を次のあ～えから1つ選び、記号で答えなさい。

あ. ペスト い. マラリア う. インフルエンザ え. 結核^{けっかく}

(3) ヒトの活動を考えると、蚊に刺されやすいのはどのようなときですか。次のあ～えから最も適当なものを1つ選び、記号で答えなさい。

あ. 起床後^{きしやうご} い. 食事前 う. 運動後 え. 就寝前^{しゅうしんまえ}

(4) 左ページの表の活動期間を見ると、2種とも春から秋にかけて活動しますが、アカイエカの方が1カ月ほど早く活動を開始します。その理由として適当と考えられるものを次のあ～えから2つ選び、記号で答えなさい。

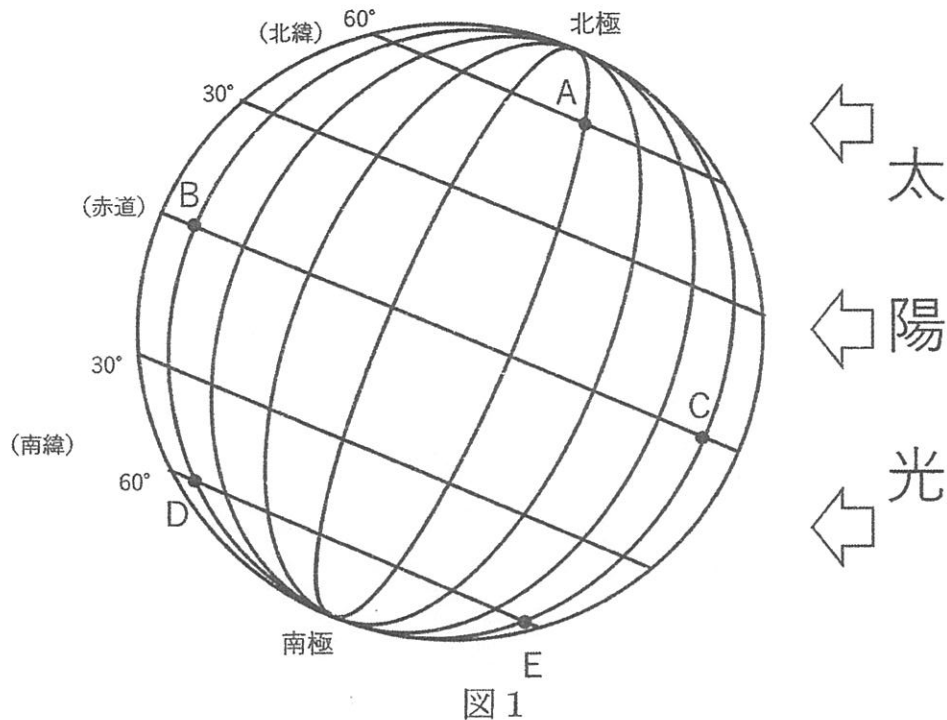
- あ. アカイエカの活動時間が夜間だから。
- い. アカイエカの活動気温の最低温度が、ヒトスジシマカより低いから。
- う. アカイエカの飛行可能距離がヒトスジシマカより長いから。
- え. ヒトスジシマカは卵で冬ごしをするのに対して、アカイエカは成虫で冬ごしするから。

(5) 次のあ～かのうち、下線部が誤っているものを3つ選び、記号で答えなさい。

- あ. 日本には約 110 種の蚊が記録されている。温暖化の影響により、ヒトスジシマカは分布を南へ広げている。
- い. 蚊の吸った血から、吸血していた動物を調べた研究がある。ある種類の蚊が吸血する動物の種類は、1種類とは限らない。
- う. ヒトスジシマカは土の中に卵を産む。よって、公園や広場にある空き缶やペットボトル、古タイヤなどが放置されないように注意すると、幼虫の発生を防ぐことができる。
- え. メスの蚊を解剖して産卵回数を調べることができる。産卵の回数が多いほど、伝染病のヒトに伝わる危険が小さくなる。
- お. 殺虫剤の効き方を実験するため、蚊の飼育をしている会社がある。実験では殺虫剤の効き方が体重の差によって変わらないように均一な蚊をたくさん用意して行う。
- か. 蚊を飼育するために、エサとしては食塩水よりも砂糖水を与えた方がよい。

— ス ペ ー ス —

- 4 地球は季節によって太陽光の当たり方が異なります。そのため、季節によるさまざまな^{ちが}違いが現れます。以下の問いに答えなさい。



- (1) 図1で、A～Eの地点の夜の長さを比べるとどうなりますか。次のあ～かから1つ選び、記号で答えなさい。ただし、 $A > B = C$ は、Aの地点の夜の長さが最も長く、Bの地点とCの地点の夜の長さは同じであることを示しています。

- | | |
|------------------------|------------------------|
| あ. $A = B = C = D = E$ | い. $B = C > A = D = E$ |
| う. $A = D = E > B = C$ | え. $A > B = C > D = E$ |
| お. $D = E > B = C > A$ | か. $B = D > A > E > C$ |

- (2) 図1の季節から半年後、BとDの地点で日の出の時刻が早いのはどちらですか。あ～うから1つ選び、記号で答えなさい。

- あ. Bのほうが早い い. Dのほうが早い う. BとDはほぼ同じ

(3) 赤道上の C 地点について説明した、次のあ～かの文から誤っているものを2つ選び、記号で答えなさい。

- あ. 日本における春分のとき、Cでは真東から太陽が昇る。
- い. 日本における夏至のとき、Cでは真東より北寄りから太陽が昇る。
- う. 日本における冬至のとき、Cでは真西より北寄りに太陽が沈む。
- え. 日本における夏至のとき、Cでは太陽が最も高い位置にきたときの高度は90°より低い。
- お. 日本における春分のとき、Cでは太陽が最も高い位置にきたとき、地面に垂直に立てた棒のかけができない。
- か. 日本における春分から夏至にかけて、Cでは昼の長さが長くなる。

(4) 日本の冬では「北西の季節風」と呼ばれる風がよく吹きます。この風に関係することについて、適する文の組み合わせとして最も適当なものを以下の表のあ～くから1つ選び、記号で答えなさい。

- ア シベリア大陸の温度が太平洋の温度に比べて下がりやすい
- イ シベリア大陸の温度が太平洋の温度に比べて下がりにくい
- ウ 大陸上の空気が上昇する（上昇気流になる）
- エ 大陸上の空気が下降する（下降気流になる）
- オ シベリア大陸から太平洋へ空気が流れる
- カ 太平洋からシベリア大陸へ空気が流れる

解答する記号	適する文		
あ	ア	ウ	オ
い	ア	ウ	カ
う	ア	エ	オ
え	ア	エ	カ
お	イ	ウ	オ
か	イ	ウ	カ
き	イ	エ	オ
く	イ	エ	カ

(5) 日本の夏では「南東の季節風」と呼ばれる風がよく吹きます。この風と同じようなしくみ(原理)で吹く風として最も適当なものを次のあ～かから1つ選び、記号で答えなさい。

- | | |
|------------|------------|
| あ. 朝夕に吹く海風 | い. 朝夕に吹く陸風 |
| う. 昼間に吹く海風 | え. 昼間に吹く陸風 |
| お. 夜間に吹く海風 | か. 夜間に吹く陸風 |

(6) 気温や気圧のように気象を表現するためのさまざまな要素を気象要素といいます。次の①～③の気象要素について、最も適当な単位を下のあ～おから1つずつ選び、記号で答えなさい。

[気象要素]

- ① 気圧 ② 降水量 ③ 風速

[単位]

- | | |
|---------------|-----------------|
| あ. %(パーセント) | い. hPa(ヘクトパスカル) |
| う. mm(ミリメートル) | え. m/秒(メートル毎秒) |
| お. 単位なし | |

解答用紙 (1回)

【理科】

1	(1)		(2)		(3)		cm
		L		L			
	(4)		(5)				
		L		L			

2	(1)		(2)		(3)		%
		g		L			
		①	②	③			
	(4)						

3	(1)		(2)		(3)	
	(4)		(5)			

4	(1)		(2)		(3)		
	(4)		(5)		(6)	①	②
						③	

*印のらんには書かないこと

受験 番号	1	1					氏名	

得点	*	