

'22 — 中	算 — $\frac{1}{4}$
---------------	-------------------

- 【注意】 ① 答えはすべて、解答用紙の定められたところに記入しなさい。
② 円周率は 3.14 を用いなさい。

[1] ある整数を、2 個以上の連続した整数の和で表すことを考えます。ここでは、整数 \circ から整数 Δ までの連続した整数の和を $\langle \circ \sim \Delta \rangle$ と書くことにします。

たとえば、 $9=2+3+4$ なので、9 は $\langle 2 \sim 4 \rangle$ で表せます。9 を 2 個以上の連続した整数の和で表すとき、考えられる表し方は $\langle 2 \sim 4 \rangle$ と $\langle 4 \sim 5 \rangle$ のちょうど 2 種類です。

次の(1)から(3)の整数を、2 個以上の連続した整数の和でそれぞれ表すとき、考えられる表し方を $\langle \circ \sim \Delta \rangle$ のようにしてすべて答えなさい。

- (1) 50
- (2) 1000
- (3) 2022

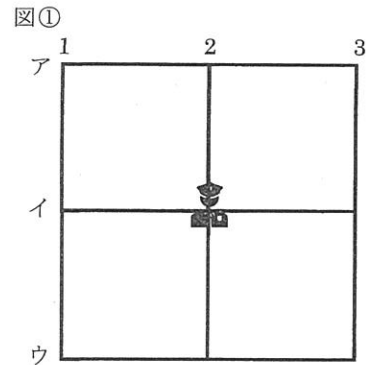
'22	算	2
中	—	4

[2] 縦と横にまっすぐな道が何本か通っている街があります。縦の道を 1, 2, 3, …, 横の道をア, イ, ウ, …として, 縦の道と横の道が交わる場所をすべて「交差点」と呼びます。たとえば, 1 の道とアの道が交わる場所は, 交差点 1-アと表します。

このような街で, 交差点に警察官を配置することを考えます。警察官は, 道を通って他の交差点にかけつけます。道でつながっている隣りあう 2 つの交差点間の道のりは, すべて 1 km です。

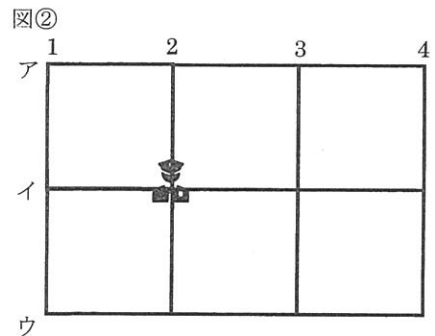
たとえば, 図①のような, 縦に 3 本, 横に 3 本の道が通っている 9 個の交差点がある街で, 交差点 2-イに警察官を 1 人配置すると, 街のすべての交差点に, 警察官が 2 km 以内の移動距離でかけつけることができます。

次の問いに答えなさい。



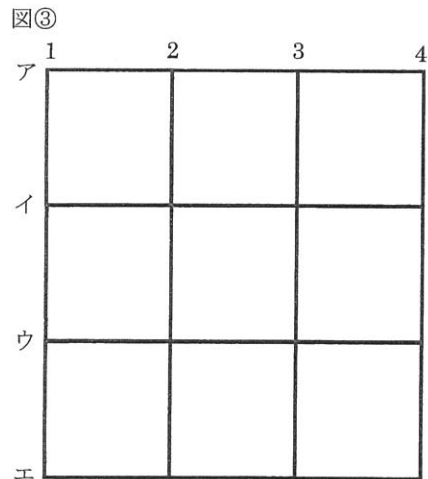
(1) 図②のような, 縦に 4 本, 横に 3 本の道が通っている, 12 個の交差点がある街に, 2 人の警察官を配置します。

交差点 2-イに 1 人目の警察官を配置しました。2 人目の警察官をどこかの交差点に配置して, 街のすべての交差点に, いずれかの警察官が 2 km 以内の移動距離でかけつけられるようにします。2 人目の警察官を配置する交差点として考えられる場所は何か所ありますか。



(2) 図③のような, 縦に 4 本, 横に 4 本の道が通っている, 16 個の交差点がある街に, 何人かの警察官を配置します。

街のすべての交差点に, いずれかの警察官が 2 km 以内の移動距離でかけつけられるようにします。何人の警察官を配置すればよいですか。考えられるもっとも少ない人数を答えなさい。



(3) 縦に 15 本, 横に 15 本の道が通っている, 225 個の交差点がある街に, 4 人の警察官を配置します。

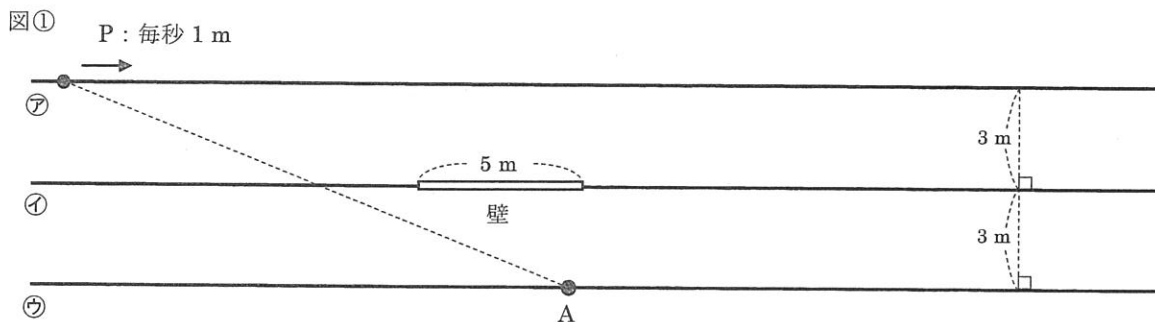
このとき, 街のすべての交差点に, いずれかの警察官が km 以内の移動距離でかけつけられるよう配置することができます。

にあてはまる整数のうち, 考えられるもっとも小さいものを答えなさい。

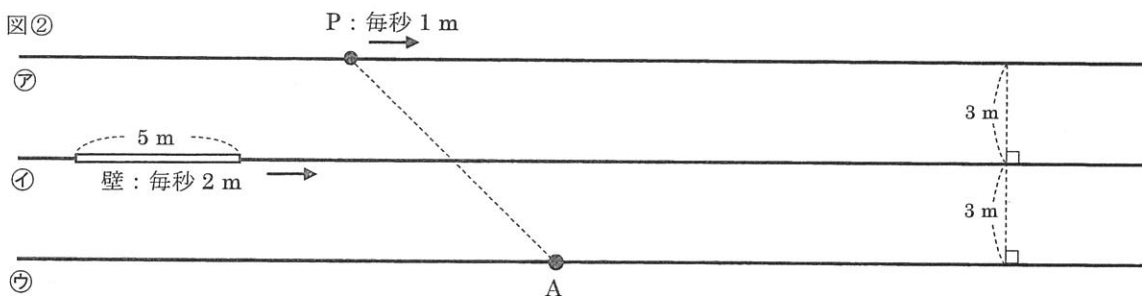
'22	算	3
中	—	4

[3] たがいに平行な3本の直線㉗, ㉘, ㉙がこの順に並んでいます。㉗上には点Pがあり、Pは毎秒1mの速さで㉗上を矢印の方向に動きます。㉘上には長さ5mの厚みがない壁があり、㉙上には動かない点Aがあります。直線PAと壁が交わる時、Aから見てPは壁に隠れて見えません。また、Aから見てPがいずれの壁にも隠れていないとき、PはAから見えています。次の問いに答えなさい。

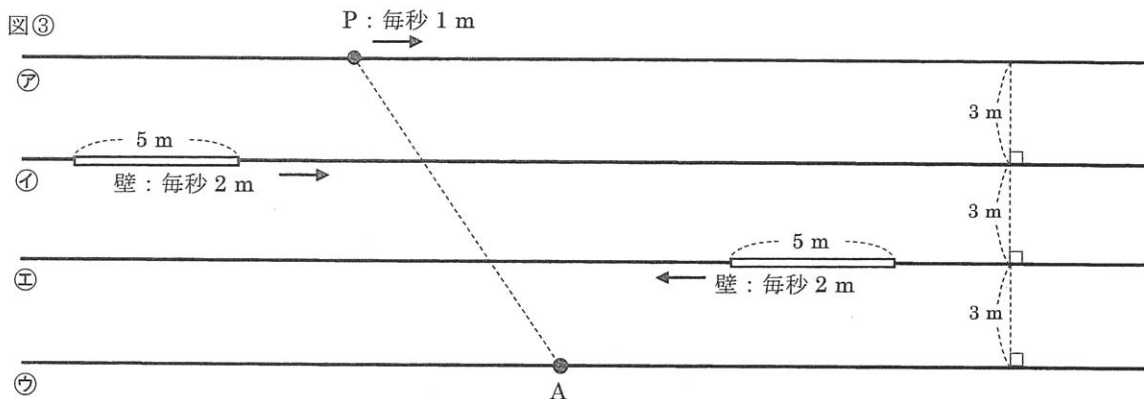
(1) 図①では、㉗と㉘, ㉘と㉙の間かくは、それぞれ3mです。㉘上の壁は動きません。Aから見ると、Pは動き始めてしばらくして壁に隠れ、やがて再び見えるようになりました。Aから見て、Pが壁に隠れていた時間は何秒ですか。



(2) 図②では、㉗と㉘, ㉘と㉙の間かくは、それぞれ3mです。㉘上の壁はPが動く方向と同じ方向に毎秒2mの速さで動きます。Aから見ると、Pは動き始めてしばらくして壁に隠れ、やがて再び見えるようになりました。Aから見て、Pが壁に隠れていた時間は何秒ですか。

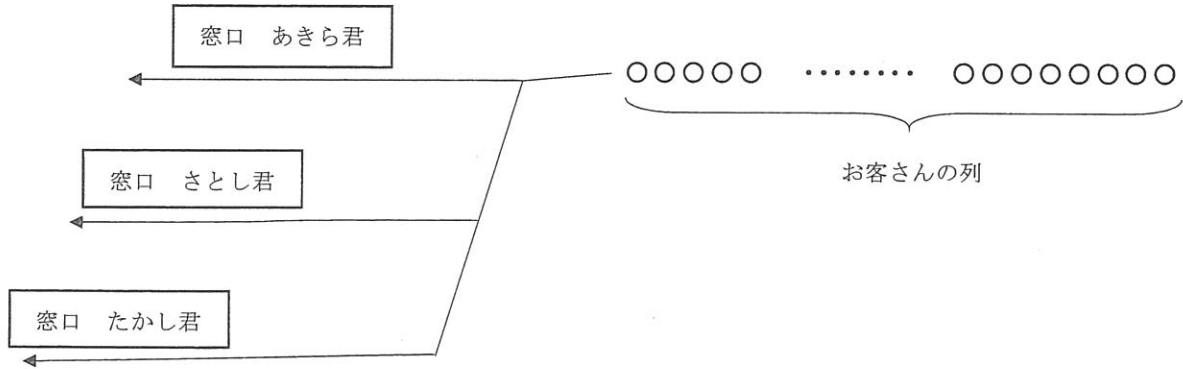


(3) 図③のように、㉗と平行な直線㉚があり、4本の直線㉗, ㉘, ㉚, ㉙がこの順に並んでいます。㉗と㉘, ㉘と㉚, ㉚と㉙の間かくは、それぞれ3mです。㉘上の壁はPが動く方向と同じ方向に、㉚上の壁はPが動く方向と反対の方向に、それぞれ毎秒2mの速さで動きます。Aから見ると、Pは動き始めてしばらくして㉘上の壁に隠れ、やがて再び見えるようになり、そのまま見え続けました。Aから見て、Pがいずれかの壁に隠れていた時間は何秒ですか。考えられるもののうち、もっとも短い時間ともっとも長い時間を答えなさい。



'22	算	4
中	—	4

[4] つくこま中学校の文化祭では、開場前に、整理番号 $\boxed{1}$ ～ $\boxed{545}$ の 545 人のお客さんが番号の小さい順に
 一列に並んでいて、次のように 3 か所の窓口で担当者が受付をします。



受付は以下のように行います。

- ・ あきら君、さとし君、たかし君の 3 人が、それぞれの窓口で受付を担当します。
- ・ お客さん 1 人あたりの受付にかかる時間は、
あきら君が 10 秒、さとし君が 13 秒、たかし君が 15 秒です。
- ・ お客さんは整理番号の小さい順に、3 か所ある窓口のうち、あいているところで受付をします。
- ・ 同時に窓口があいたときは、列に近い窓口から受付をします。
窓口は、列に近い順に、あきら君の窓口、さとし君の窓口、たかし君の窓口です。
- ・ 受付が終わった窓口では、そのとき列の先頭にいるお客さんの受付がすぐに始まります。
お客さんが列から窓口へ移動する時間は考えません。
- ・ 1 か所の窓口には、同時に 2 人以上のお客さんが行くことはありません。

文化祭の開場と同時に、整理番号 $\boxed{1}$ のお客さんがあきら君の窓口には、整理番号 $\boxed{2}$ のお客さんがさとし君の窓口には、整理番号 $\boxed{3}$ のお客さんがたかし君の窓口に行くとして、次の問いに答えなさい。

- (1) あきら君が受付をする、ちょうど 30 人目のお客さんの整理番号を答えなさい。
- (2)(7) 整理番号 $\boxed{165}$ のお客さんの受付が終わるのは、文化祭の開場から何秒後ですか。
- (4) 整理番号 $\boxed{165}$ のお客さんの受付をするのは、あきら君、さとし君、たかし君の 3 人のうち誰ですか。

開場からしばらくして、窓口のあきら君、さとし君、たかし君のうち 1 人が、あるお客さんの受付を終えると同時に、ゆたか君と交代しました。ゆたか君がお客さん 1 人あたりの受付にかかる時間は 8 秒です。この結果、文化祭の開場からちょうど 2022 秒後に、整理番号 $\boxed{545}$ のお客さんの受付が終わりました。

- (3) ゆたか君は、文化祭の開場から何秒後に、あきら君、さとし君、たかし君のうち誰と交代しましたか。

'22 — 中	算
---------------	---

受験 番号		氏 名	
----------	--	--------	--

解 答 用 紙

- 【注意】 ① 答えはすべて、解答用紙の定められたところに記入しなさい。
 ② 円周率は3.14を用いなさい。

評 点	
--------	--

計 算		答 え					
[1]		(1)					
		(2)					
		(3)					
[2]		(1)	か所				
		(2)	人				
		(3)	<div style="border: 1px solid black; width: 100px; height: 20px; display: inline-block;"></div> km				
[3]		(1)	秒				
		(2)	秒				
		(3)	<table style="width: 100%; border-collapse: collapse;"> <tr> <td style="width: 50%; text-align: center;">もっとも短い時間</td> <td style="width: 50%; text-align: center;">もっとも長い時間</td> </tr> <tr> <td style="text-align: center;">秒</td> <td style="text-align: center;">秒</td> </tr> </table>	もっとも短い時間	もっとも長い時間	秒	秒
もっとも短い時間	もっとも長い時間						
秒	秒						
[4]		(1)	整理番号 <div style="border: 1px solid black; width: 100px; height: 20px; display: inline-block;"></div>				
		(2)	<table style="width: 100%; border-collapse: collapse;"> <tr> <td style="width: 50%; text-align: center;">(7)</td> <td style="width: 50%; text-align: right;">秒後</td> </tr> <tr> <td style="width: 50%; text-align: center;">(4)</td> <td style="width: 50%; text-align: right;">君</td> </tr> </table>	(7)	秒後	(4)	君
		(7)	秒後				
(4)	君						
(3)	秒後に ----- 君と交代した						