

2023年度

昭和学院秀英中学校

第1回 入学試験問題

算 数

- ※ 試験開始の合図があるまで、この冊子を開かないでいること。
- ※ 解答用紙は、この冊子の中にあります。
- ※ 試験終了後は、解答用紙のみ提出し、この冊子は持ち帰ること。

※ このページには問題はありません

※ 円周率は3.14とし、角すいや円すいの体積はそれぞれ角柱や円柱の体積の $\frac{1}{3}$ とします。

1 次の の中に適当な数または語句を入れなさい。

(1) $(23 \times 2\frac{1}{2} - 4.5) \div 0.025 - 97 =$

(2) $1.2345 + 12.345 + 123.45 + 1234.5 - 12345 \times 0.1101 =$

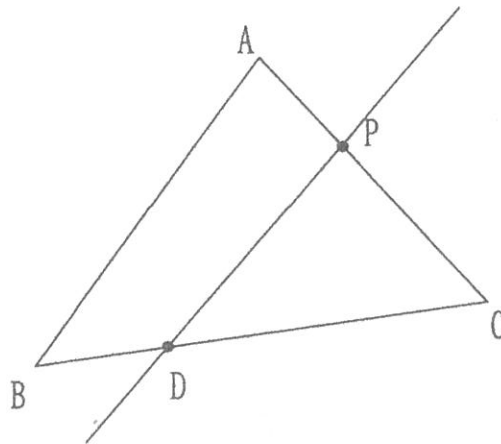
(3) 1時間に5秒早く進む時計があります。「9月15日」「午前」「9時」に時計を合わせました。この時計が3分早く進んだときの正しい日時は「9月 日」「午 」「 時」です。

(4) ある中学校の昨年度の生徒数は一昨年度よりも12%増え、今年度は昨年度より5%減ったため、今年度の生徒数は一昨年度の生徒数よりも32人増えました。今年度の生徒数は 人です。

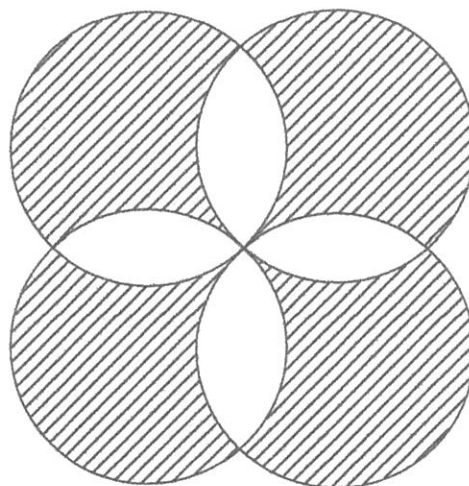
※ このページには問題はありません

2 次の の中に適当な数を入れなさい。

- (1) 図のように3辺の長さが $AB = 9 \text{ cm}$, $BC = 10 \text{ cm}$, $CA = 7 \text{ cm}$ の三角形があります。辺 BC 上に点 D があり, $BD = 3 \text{ cm}$ とします。辺 CA 上に点 P があり, 2点 D, P を通る直線が三角形 ABC を2等分します。このとき, CP の長さは cm になります。

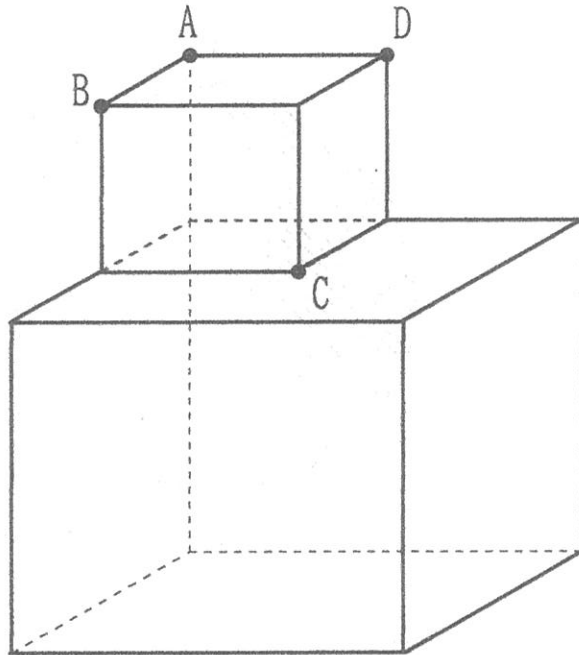


- (2) 図のように半径 10 cm の円が4つあります。隣り合う2つの円は2カ所^{とな}で交わっており, その2点を端点^{たん}に持つ(短い方の)弧の長さは円周の長さの $\frac{1}{4}$ 倍です。このとき, 斜線部分^{しゃ}の面積は cm^2 になります。

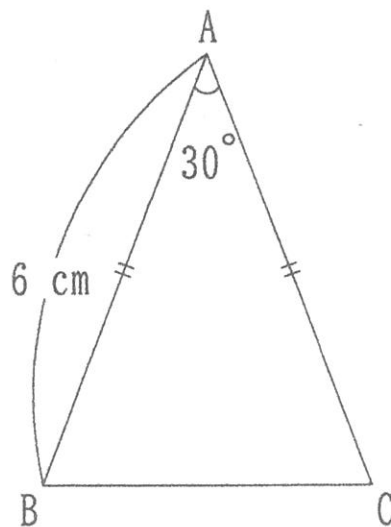


※ このページには問題はありません

- (3) 1辺が6 cmである立方体の上に、1辺が3 cmである立方体を図のように角をそろえてくっつけた立体を考えます。この立体を3点 B, C, D を通るような平面で切断しました。点 A を含む方の立体の体積は cm^3 になります。

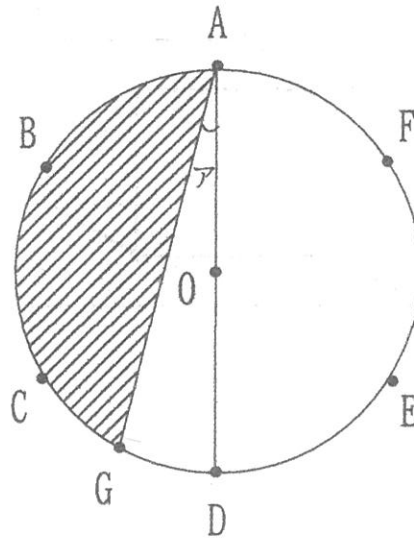


- (4) 図のような三角形 ABC を辺 AB のまわりに 1 回転してできる立体の体積は cm^3 になります。



3

図のように点 O を中心とする半径 6 cm の円周上に、等間隔に点 A, B, C, D, E, F をとります。2点 C, D を端点に持つ(短い方の)弧の真ん中に、点 G をとります。



- (1) アの角度を求めなさい。

- (2) 三角形 OGD の面積を求めなさい。

- (3) 図の斜線部分の面積を求めなさい。

※ このページには問題はありません

4 120点を持ち点としてゲームをはじめます。1個のサイコロをふり、出た目の数で持ち点を割ります。割り切れたら計算結果の数を持ち点とし、割り切れなときは持ち点は120点に戻ります。これを繰り返して持ち点が1点になったところでゲームが終了します。

(1) サイコロを2回ふって持ち点が割り切れなくなり、持ち点が120点に戻るまでの目の出方は6通りあります。このときの出た目の数をすべて答えなさい。

(2) サイコロを3回ふってゲームが終了するまでの目の出方は何通りですか。

(3) サイコロを4回ふってゲームが終了するまでの目の出方は何通りですか。

※ このページには問題はありません

- 5 図1は容器を真上から見たもので、面積が 4 cm^2 の正方形がすきまなく15個並んでできる形をしています。また、図2は容器を正面から見たもので、面積が 4 cm^2 の正方形がすきまなく5個並んでできる形をしています。この仕切りのない容器に 72 cm^3 の水を入れ、密閉しました。

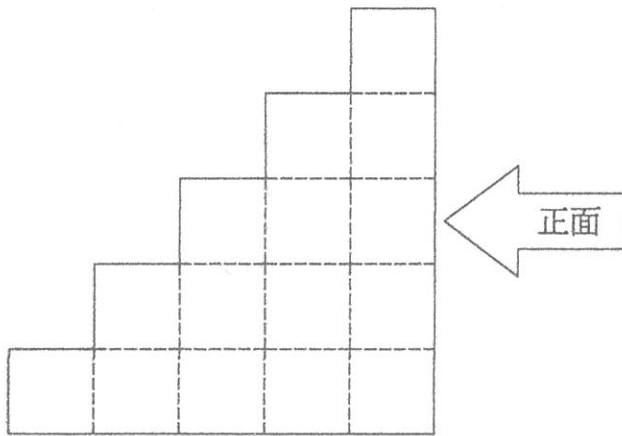


図1

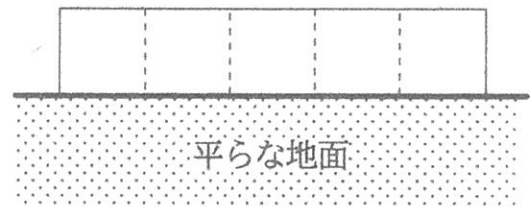


図2

- (1) 水の深さを求めなさい。
- (2) 図3が容器を正面から見たもので、図4が真上から見たものになるよう容器を動かしました。水の深さを求めなさい。

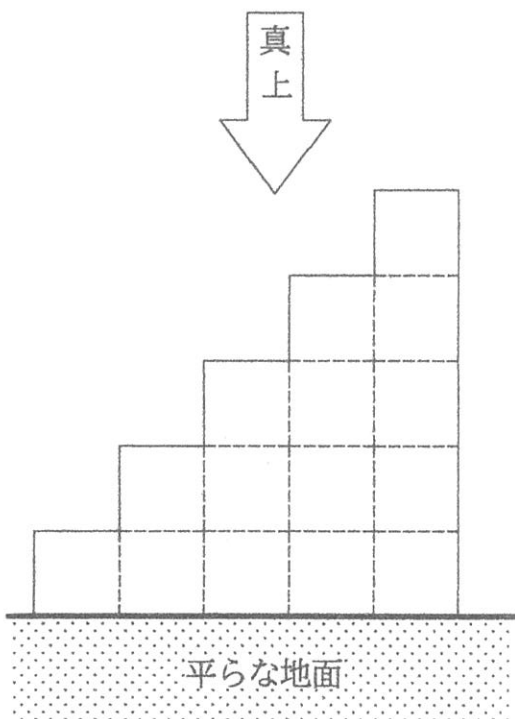


図3

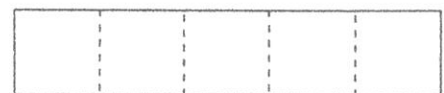


図4

- (3) 図5が容器を正面から見たもので、図6が真上から見たものになるよう容器を動かしました。正面から見た図5において、面積が 4 cm^2 の正方形15個の中で水に^ぶ触れているのは何個ですか。

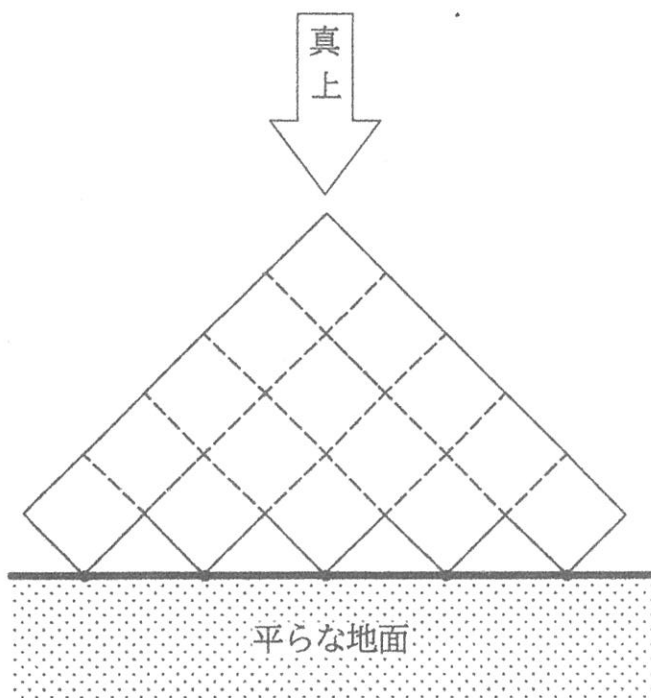


図5

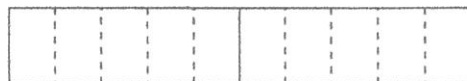


図6

※ このページには問題はありません

※ このページには問題はありません

無断転載複写禁止

2023 年度 昭和学院秀英中学校 第 1 回入学試験解答用紙 (算数)

1, 2, 3(1), 4(1), 5(1), (2) は答えのみ記入しなさい。

それ以外の問題に対しては答えのみでも良いが, 途中式によっては部分点を与えます。

| | | | | | | |
|---|---|---|---|---|---|---|
| 1 | ア | イ | ウ | エ | オ | カ |
|---|---|---|---|---|---|---|

| | | | | |
|---|---|---|---|---|
| 2 | ア | イ | ウ | エ |
|---|---|---|---|---|

| | | |
|---|-----|-----------------------|
| 3 | (1) | |
| | 度 | |
| | (2) | |
| | | 答 _____ cm^2 |
| | (3) | |
| | | 答 _____ cm^2 |

4

(1)

| | 出た目の数 | | | | | |
|-----|-------|--|--|--|--|--|
| 1回目 | | | | | | |
| 2回目 | | | | | | |

(2)

答 通り

(3)

答 通り

5

(1)

cm

(2)

cm

(3)

答 個

受験番号

| |
|--|
| |
|--|