

2023年度

東邦大学付属東邦中学校

前期入学試験問題

算 数

(100点 45分)

注 意

1. 監督者の「始め」の合図があるまで、問題用紙を開いてはいけません。
2. 問題用紙は12ページあります。試験中にページの不足などに気づいた場合は、手をあげて監督者に知らせなさい。
3. 監督者の「始め」の合図のあと、最初に受験番号と氏名を解答用紙のそれぞれの欄に記入しなさい。
4. 答えはすべて解答用紙に書きなさい。
5. 問題用紙はどのページも切りはなしてはいけません。計算は問題用紙の余白を利用しなさい。
6. 監督者の「やめ」の合図で筆記用具を置き、所持品はそのままにして、ただちに退室しなさい。
7. 問題用紙は持ち帰りなさい。

問題は次のページから始まります。

1 次の にあてはまる最も適当な数を答えなさい。

$$(1) 202300 \times \frac{3}{80} + 20230 \times \frac{1}{1190} - 2023 \times 3.75 = \boxed{}$$

$$(2) 0.75 \times \left(3 + \frac{7}{20} \times \boxed{} \right) \times \frac{15}{121} = \frac{9}{22}$$

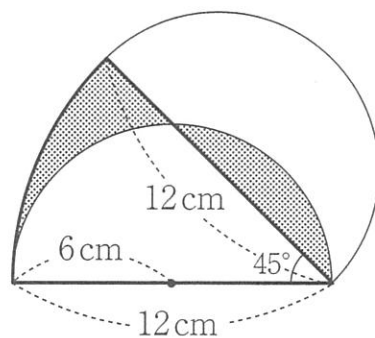
$$(3) \left\{ \left(3.25 + 2 \frac{1}{2} \right) \times \frac{4}{9} - 1 \right\} \times \frac{1}{40} \div \frac{1}{\boxed{}} = 0.7$$

(余白)

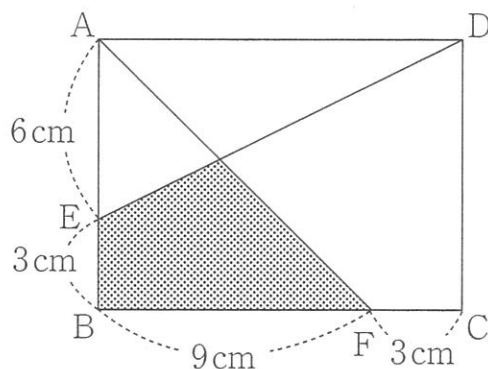
2 次の問いに答えなさい。

- (1) 1本120円の鉛筆と1本150円のボールペンがあります。この鉛筆とボールペンを何本かずつ買ったところ、代金の合計が3450円でした。また、買った鉛筆とボールペンの本数の差は5本でした。このとき、鉛筆は何本買ったか求めなさい。
- (2) りんごとみかんといちごが全部で168個あります。りんごの個数を3で割った数と、みかんの個数を4で割った数と、いちごの個数を5で割った数は同じです。このとき、いちごの個数を求めなさい。
- (3) 牧場の草を一定のペースで食べ続けるヤギがたくさんいます。すべてのヤギは同じペースで草を食べます。このヤギが12頭いると、 10000 m^2 の牧場の草を4週間で食べつくします。このとき、 72000 m^2 の牧場の草を18週間以内に食べつくすには、何頭以上のヤギが必要か求めなさい。ただし、草が新しく生えてくることはありません。

- (4) 右の図のような、半径6 cmの半円を2つと、半径が12 cmで中心角が 45° のおうぎ形を重ね合わせた図形があります。このとき、影をつけた部分の面積を求めなさい。
ただし、円周率は3.14とします。



- (5) 右の図のような、長方形ABCDがあります。AE = 6 cm, EB = 3 cm, BF = 9 cm, FC = 3 cmです。このとき、影をつけた部分の面積を求めなさい。



(余白)

3 ある濃度の食塩水がコップに入っています。これに水を加えたものを食塩水 A とします。食塩水 A に、さらに同じ量の水と 40 g の食塩を加えたものを食塩水 B とします。食塩水 A と食塩水 B の濃度がともに 10 % であるとき、次の問いに答えなさい。

(1) はじめに加えた水の重さは何 g か求めなさい。

(2) 食塩水 B にふくまれる食塩の重さが 100 g であるとき、はじめにコップに入っていた食塩水の濃度は何 % か求めなさい。

(余白)

4 ある池のまわりを A さん, B さん, C さんの 3 人が歩きました。3 人とも同じ場所から同時に出発し, A さんは毎分 80 m, B さんは毎分 65 m で同じ向きに進み, C さんだけ 2 人とは反対向きに進んだところ, 出発してから 14 分後に A さんと C さんが初めてすれちがい, その 1 分 30 秒後に B さんと C さんが初めてすれちがいました。このとき, 次の問いに答えなさい。

(1) C さんの歩く速さは毎分何 m か求めなさい。

(2) 池のまわりの長さは何 m か求めなさい。

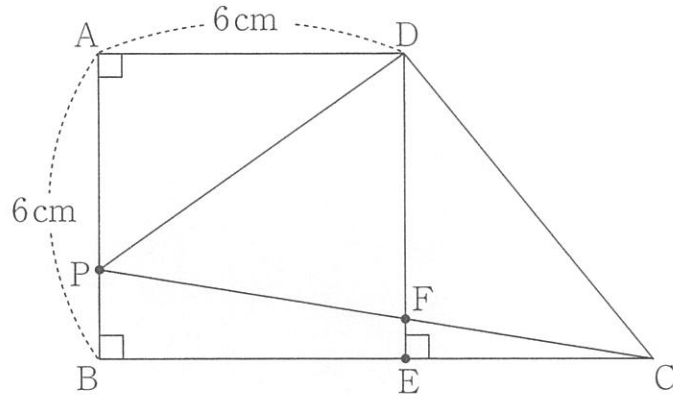
(3) この池のまわりを D さんと E さんは自転車で, F さんは歩いてまわりました。3 人とも同じ場所から同時に出発し, D さんと F さんは同じ向きに進み, E さんだけ 2 人とは反対向きに進んだところ, D さんは, F さんを 31 分ごとに追い抜き, E さんと F さんは, 10 分 20 秒ごとにすれちがいました。

このとき, D さんと E さんは何分何秒ごとにすれちがったか求めなさい。

(余白)

- 5 下の図のような面積が 48 cm^2 の台形 ABCD があります。点 P, 点 E はそれぞれ, AB, BC 上の点で, DE と PC が点 F で交わっています。また, 四角形 ABED は 1 辺の長さが 6 cm の正方形です。

このとき, 次の問いに答えなさい。



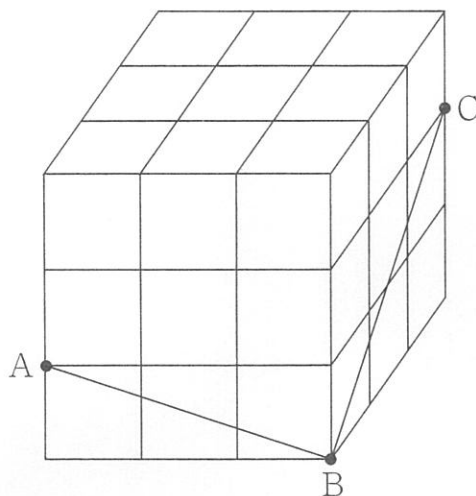
- (1) BC の長さを求めなさい。
- (2) $BP : DF = 1 : 3$ のとき, BP の長さを求めなさい。
- (3) 三角形 DPC の面積が 28 cm^2 のとき, BP の長さを求めなさい。

(余白)

6 右の図のように、同じ大きさの小さな立方体 27 個を積み重ねてつくった大きな立方体があります。

図の点 A, B, C を通る平面で、この大きな立方体を切断します。

このとき、次の問いに答えなさい。



- (1) 切断してできる大きな立方体の切り口は、どのような図形になりますか。下のア～クの中からあてはまるものを選び、記号で答えなさい。

ア. 三角形	イ. 二等辺三角形	ウ. ひし形	エ. 長方形
オ. 正方形	カ. 平行四辺形	キ. 五角形	ク. 六角形

- (2) この平面で切断されない小さな立方体の個数は何個か求めなさい。

(余白)

1	(1)	
	(2)	
	(3)	

4	(1)	毎分	m
	(2)		m
	(3)	分	秒

2	(1)	本
	(2)	個
	(3)	頭
	(4)	cm ²
	(5)	cm ²

5	(1)	cm
	(2)	cm
	(3)	cm

3	(1)	g
	(2)	%

6	(1)	
	(2)	個

小 計		
--------	--	--

受験番号				氏 名	
------	--	--	--	--------	--

得 点	
--------	--