

# 算 数

(第 1 回)

## 注 意

1. 解答用紙が配られたら、まず解答用紙の決められたところに、受験番号、氏名を書いてください。
2. 試験開始の合図があるまで、問題冊子を開かないでください。
3. コンパス、分度器、その他の定規類は使用しないでください。
4. 試験開始の合図があったら、問題冊子のページ数を確かめてから始めてください。
5. この問題冊子は 10 ページまであります。ページの不足や乱れがあったら、だまって手をあげてください。
6. 印刷のはっきりしていないところがあったら、だまって手をあげてください。
7. 試験終了の合図があったら、すぐ鉛筆をおいてください。
8. その後、解答用紙を集めますので、解答用紙を机の上に、表を上にしておいてください。(問題冊子は持ち帰ってかまいません。)
9. 算数の試験時間は 60 分間です。

(仮称)

問題は 3 ページから始まります。



1 次の  にあてはまる数を求めなさい。

(1)  $\left(\frac{1}{\text{□}} + \frac{1}{8}\right) \times 2\frac{2}{3} = \frac{2}{5}$

(2) ある年の開智中学校の1年生は男女合わせて279人で、男子の人数の  $\frac{5}{8}$  と女子の人数の  $\frac{2}{3}$  が等しくなっています。女子は  人です。

(3)  $A : B = 3 : 4$ 、 $B : C = 5 : 6$ 、 $C : D = 7 : 8$  のとき、 $A : D = \text{□} : \text{□}$  です。

(4) 濃度が9%の食塩水をA、4%の食塩水をB、AとBを3:2で混ぜた食塩水をCとするとき、BとCを3:2で混ぜた食塩水の濃度は  % です。

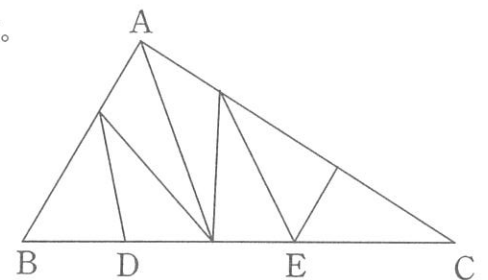
(5) 6枚のカードには、それぞれ0, 1, 2, 3, 4, 5と数字が書かれています。これらから3枚のカードを選んで3けたの整数を作るとき、5の倍数は全部で  通りです。

(6) 200個より少ないりんごを3人で分けると1個余り、5人で分けると3個余り、7人で分けると5個余りました。りんごは  個あります。

(7) あるスーパーでは、130個の商品を仕入れて、30%の利益を見こんで定価をつけました。1日目は定価で  個売り、2日目は定価の3割引で残りをすべて売ったところ利益も損失も出ませんでした。

(8) 三角形ABCを、右のようにすべて同じ面積の7つの三角形に分けます。

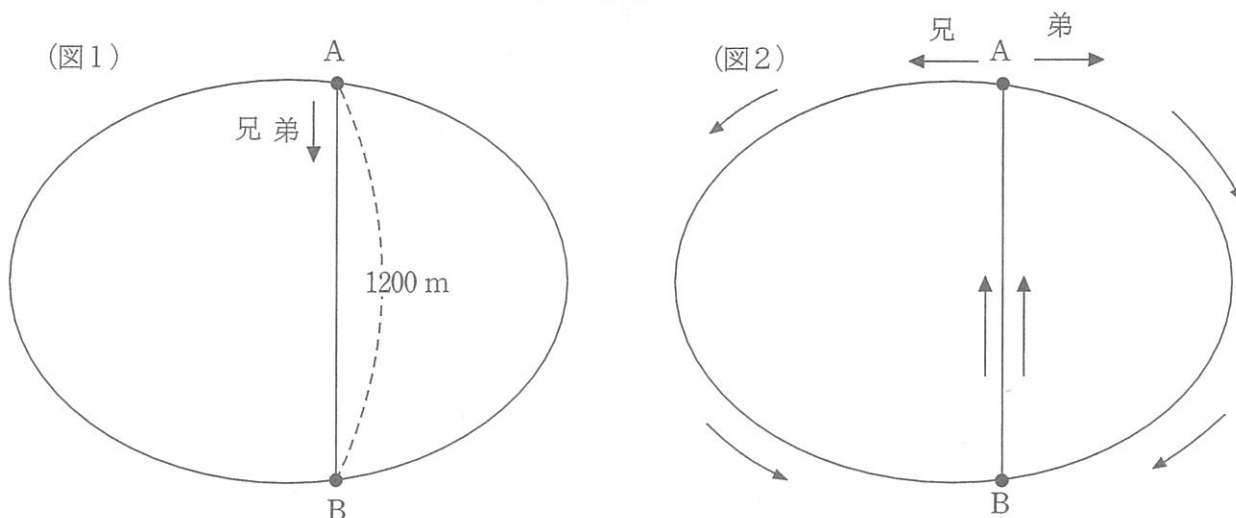
このとき、 $BD : EC = \text{□} : \text{□}$  です。



問題は5ページに続きます。



- 2 ある池があり、2つの地点 A, B を結ぶ橋がかけられています。橋の長さは 1200 m です。兄と弟が図 1 のように同時に A 地点を出発して橋を渡り、兄が先に B 地点に着き、すぐに折り返すと、兄と弟は B 地点から 80 m はなれたところですれ違いました。ただし、兄と弟はそれぞれ一定の速さで移動し続けるものとしてします。



- (1) 兄と弟の速さの比は何対何ですか。

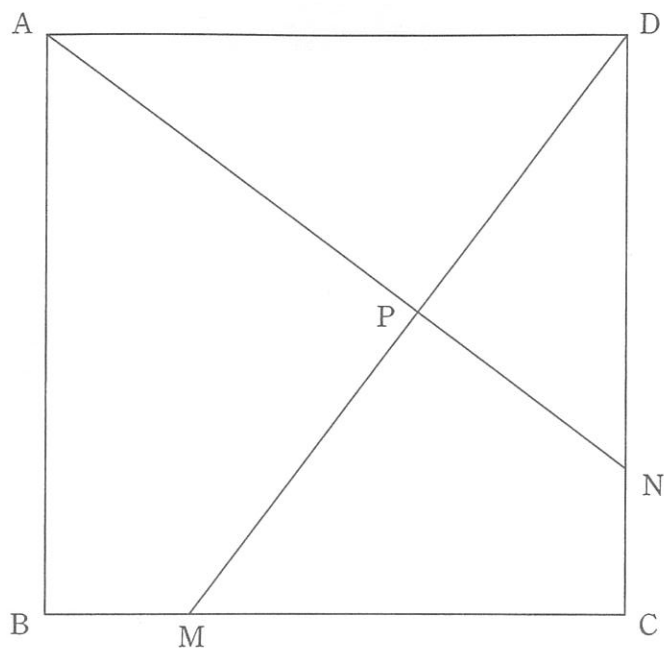
図 2 のように、池の周りを兄は A 地点から反時計回り、弟は A 地点から時計回りで同時に出発します。兄と弟は B 地点に着くとすぐに橋を渡り、A 地点に着くと再び同じように移動します。このとき、兄が 2 回目に B 地点に着いたのと同時に、弟も 2 回目に B 地点に着きました。弟が A 地点を出発して、B 地点を通過するまでにかかる時間は、弟が橋を渡るのにかかる時間の 1.6 倍です。

- (2) 弟が A 地点から出発して、池を回って B 地点まで進む道のりは何 m ですか。
- (3) 池の周りの道のりは何 m ですか。
- (4) 初めて兄が弟を追いぬくとき、2 人は B 地点から何 m はなれたところにいましたか。

問題は 7 ページに続きます。



- 3 図のような正方形 ABCD において、辺 BC 上の点を M とし、辺 CD 上の点を N とすると、 $BM : MC = 1 : 3$ 、 $CN : ND = 1 : 3$  になりました。また、点 A と点 N を結ぶ線と、点 D と点 M を結ぶ線が交わる点を P とします。



- (1) DP と PM の長さの比は何対何ですか。
- (2) AP と PN の長さの比は何対何ですか。
- (3) 三角形 DPN の面積が  $6 \text{ cm}^2$  のとき、AB の長さは何 cm ですか。
- (4) 四角形 ABMP の面積が  $154 \text{ cm}^2$  のとき、AB の長さは何 cm ですか。

問題は 9 ページに続きます。





4 次のように、それぞれの位に2が2個以上ある数を小さい順に22から2024まで並べます。

22, 122, 202, 212, 220, 221, 222, …, 2024

- (1) 20番目の数は282です。15番目の数と30番目の数はそれぞれ何ですか。
- (2) 2024は何番目の数ですか。
- (3) この中に3の倍数は何個ありますか。
- (4) この中で一番多く使われている数字は2ですが、二番目に多く使われている数字は何ですか。  
また、その数字は何回使われていますか。

問題は以上です。



# 令和6年度 算数（第1回）解答用紙

\* 印の欄には記入しないで下さい。

1	(1) _____		(2) _____ 人
	(3) A : D = _____ :		(4) _____ %
	(5) _____ 通り	(6) _____	(6) _____ 個
	(7) _____ 個	(8) BD : EC = _____ :	

\*

2	(1) 兄 : 弟 = _____ :		(2) _____ m
	(3) _____ m	(4) _____	(4) _____ m

\*

3	(1) DP : PM = _____ :		(2) AP : PN = _____ :
	(3) _____ cm	(4) _____	(4) _____ cm

\*

4	(1) 15番目の数は _____		30番目の数は _____
	(2) _____ 番目	(3) _____	(3) _____ 個
	(4) 数字は _____ で、 _____ 回使われている		

\*

受 験 番 号	氏 名

\*