

算 数

氏 名	
-----	--

受験上の注意

1. 試験時間は50分間です。
 2. 解答用紙の座席番号と、机に貼られている座席番号が合っているかを確認してください。
 3. 試験監督の指示に従って、問題冊子には氏名を、解答用紙には受験番号・氏名を書いてください。
 4. 印刷が読みにくかったり、解答用紙が破れたり汚れたりした場合は、静かに手をあげて試験監督に知らせてください。
 5. 気分が悪くなったときは、静かに手をあげて試験監督に知らせてください。
 6. 問題を解き終わっても、途中退室はできません。
- ※ 円周率は3.14とします。

1 次の にあてはまる数を求めなさい。

(1) $11 \times 12 + 12 \times 13 + 13 \times 24 - 14 \times 36 =$

(2) $1\frac{2}{3} \times 2.25 \div 3\frac{1}{6} - \frac{7}{12} \times \frac{6}{19} =$

(計算欄)

2

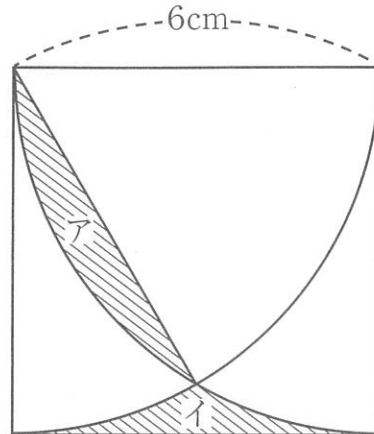
次の各問いに答えなさい。

- (1) 80個のももをAさん、Bさん、Cさんで分けます。AさんはBさんより3個多く、CさんはAさんより7個少なく分けました。Bさんのももの個数は何個ですか。
- (2) 100点満点の国語と算数、50点満点の社会と理科のテストを受けました。国語と算数の得点の比は13 : 16で、社会と理科の得点の比は5 : 6でした。これら4科目の合計得点は211点でした。算数の得点は何点ですか。
- (3) Aは仕事全体の $\frac{1}{3}$ を4日で終わらせ、Bは仕事全体の $\frac{1}{2}$ を5日で終わらせます。Aが何日か1人で仕事をした後、Bが1人で残りの仕事をしたところ、11日間でちょうど仕事が終わりました。Aが働いたのは何日間ですか。
- (4) 牧場に草がいくらか生えています。50頭の牛を放すと20日で草を食べつくします。65頭の牛を放すと15日で草を食べつくします。牛を30頭放すとき、何日で草を食べつくしますか。

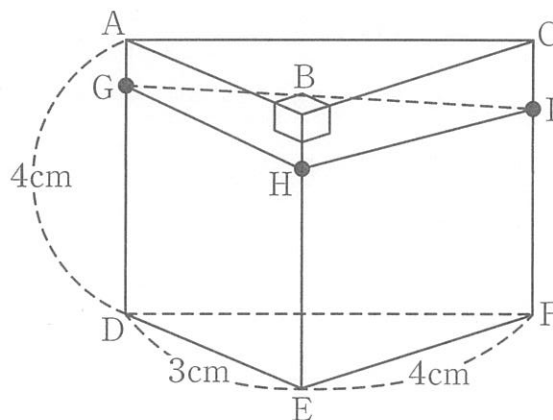
(計算欄)

3 次の各問いに答えなさい。

- (1) 図のように、1辺の長さが6 cmの正方形とおうぎ形が重なっています。アとイの斜線部分の面積の差は何 cm^2 ですか。



- (2) 図のような三角柱ABC-DEFがあります。AGとGDの長さの比が1:5, BHとHEの長さの比が1:4, CIとIFの長さの比が1:3となるような3点G, H, Iを通る平面で三角柱を切りました。点Bを含む方の立体の体積は何 cm^3 ですか。



4 砂糖と食塩が溶けているAとBの溶液があります。Aは砂糖の濃度が12%、食塩の濃度が8%です。Bは砂糖の濃度が18%、食塩の濃度が6%です。次の各問いに答えなさい。

- (1) Aの溶液とBの溶液を2 : 3の割合で混ぜたとき、食塩の濃度は何%になりますか。
- (2) Aの溶液とBの溶液をある割合で混ぜたとき、食塩の量は砂糖の量のちょうど半分になりました。Aの溶液とBの溶液をどのような比で混ぜましたか。最も簡単な整数の比で答えなさい。

5

数学の面白い規則性の1つにフィボナッチ数列というものがあります。フィボナッチ数列とは、直前の2つの数字を足した数字の列であり、以下のような数字の列です。

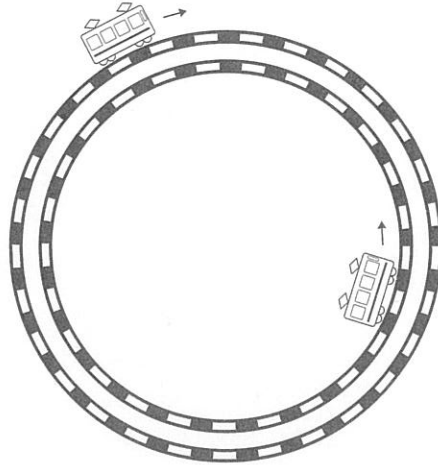
$$1, 1, 2, 3, 5, 8, 13, 21, \dots$$

この数字の列について、次の各問いに答えなさい。

- (1) 14番目の数字はいくつですか。
- (2) 2024番目までの数字の中で、8で割り切れる数字は全部で何個ですか。

6

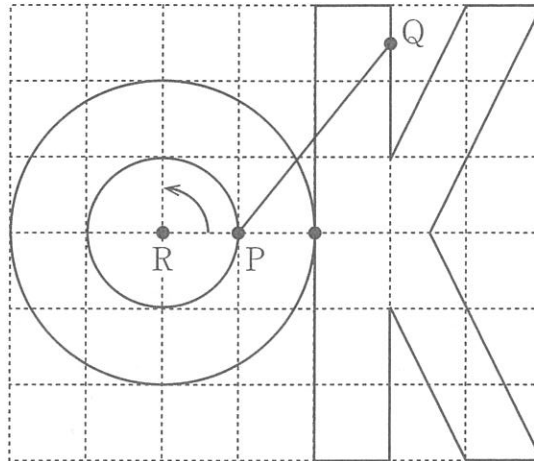
内側と外側の2本の環状線かんじょうに電車が反対方向に走っています。内側の電車が5周する間に、外側の電車は3周します。内側の線路と外側の線路の長さの比は2:3です。次の各問いに答えなさい。



- (1) 内側の電車と外側の電車の速さの比はいくつですか。最も簡単な整数の比で答えなさい。
- (2) 内側の電車と外側の電車が1周するのにかかる時間の差は18分です。外側の電車が1周するのにかかる時間は何分ですか。

7

下の図のように1目盛りが1 cmの方眼紙上にO（大宮）K（開成）のマークが描かれています。点Pを図の位置で固定して、点QはKのマークの外側の周上を動かします。次の各問いに答えなさい。



- (1) PQが通過する部分の図形の面積は何 cm^2 ですか。
- (2) (1)でできた図形を点Rを中心に1回転させます。回転してできた図形の面積は何 cm^2 ですか。

問題は以上です。



座席番号	受験番号	氏名	
------	------	----	--

1

(1)	(2)

2

(1)	(2)	(3)	(4)
個	点	日間	日

3

(1)	(2)
cm^2	cm^3

4

(1)	(2)
%	:

5

(1)	(2)
	個

6

(1)	(2)
:	分

7

(1)	(2)
cm^2	cm^2