

— 令和 6 年度 —

中学入学試験問題

— 算 数 —

《解答時間：70分》

《配点：150点満点》

— 注 意 —

1. 問題は試験開始の合図^{あいず}があるまで開かないこと。
2. 問題用紙のページ数は、表紙を除いて14ページ、解答用紙は1枚である。不足している場合は、ただちに申し出ること。
3. 解答はすべて、問題の番号と解答用紙の番号が一致^{いっち}するよう、解答用紙の所定のらん^{らん}に記入すること。不明りょうな書き方をした解答は採点しない。（※印のらん^{らん}には記入しないこと）
4. 開始の合図があつたら、まず解答用紙に教室記号・受験番号・氏名を記入すること。

1 次の にあてはまる数を答えなさい。

$$(1) \frac{38 + 59 + 80}{5 + 23 + 41 + 59 + 77 + 95 + 113} = \text{}$$

$$(2) \left(\frac{3}{2} - \frac{4}{3} + \frac{5}{4} - \frac{6}{5} \right) \times 2 \times 3 \times 4 \times 5 = \text{}$$

$$(3) 11 \times \left\{ 8 + \left(\text{} - 0.625 \right) \times 18 \div 8\frac{1}{4} \right\} = 89$$

$$(4) \left(\text{} - 1 \right) \times \left(\text{} + 1 \right) = 2024 \quad \left(\text{} \text{には同じ数が入ります。} \right)$$

2 地点 A と地点 B の間を、太郎さんと花子さんが休むことなく一定の速さでくり返し往復します。太郎さんは A を、花子さんは B を同時に出発します。2 人が 1 往復する間に、2 人は 2 回すれ違^{ちが}い、1 回目、2 回目にすれ違^{ちが}ったのは A からそれぞれ 800m、400m の地点でした。

このとき、次の問いに答えなさい。

(1) AB 間の距離^{きょり}は何 m ですか。

(2) 2 人が初めて同時に地点 A に着くとき、太郎さんは出発してから何 m 進みましたか。

3 品物を買うとき、その品物の定価に消費税を加えた金額を支払^{しはら}います。消費税は品物の定価の10%で、小数点以下を切り捨てるものとします。

このとき、次の問いに答えなさい。

- (1) 支払う金額が2024円となるとき、消費税はいくらですか。
- (2) 支払う金額が1000円以下となるとき、定価は最大でいくらですか。
- (3) 1000円以上2024円以下の金額のうち、支払う金額とならないものは何通りありますか。

計 算 用 紙

4 次の ~ にあてはまる数を答えなさい。

食塩水 A, B, C があります。A と B の濃度は同じで、重さはともに 100g です。C の濃度は A より低く、重さは 200g です。A と C をよくかき混ぜて食塩水 D を作り、D と B をよくかき混ぜて食塩水 E を作ると、A と E の濃度の差は 3% になります。また、E に水を 150g 加えてよくかき混ぜると、C と同じ濃度になります。

このとき、D と E の濃度の差は %、C と D の濃度の差は %、A の濃度は % です。

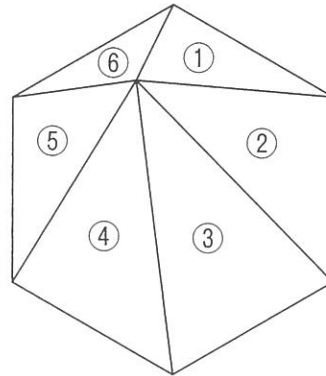
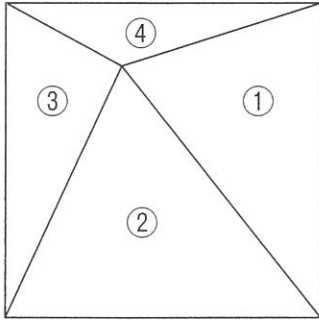
計 算 用 紙

5 図形を形の異なるいくつかの部分に分け、赤、青、緑の3色でぬり分けます。
 となり合う部分は異なる色でぬるものとし、3色すべてを使わなくてもよいものと
 します。

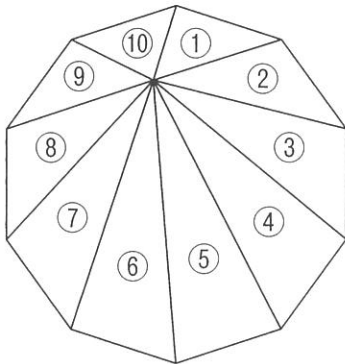
次の図において、色のぬり分け方はそれぞれ何通りありますか。

(1) 四角形を①から④の部分に分ける

(2) 六角形を①から⑥の部分に分ける



(3) 十角形を①から⑩の部分に分ける



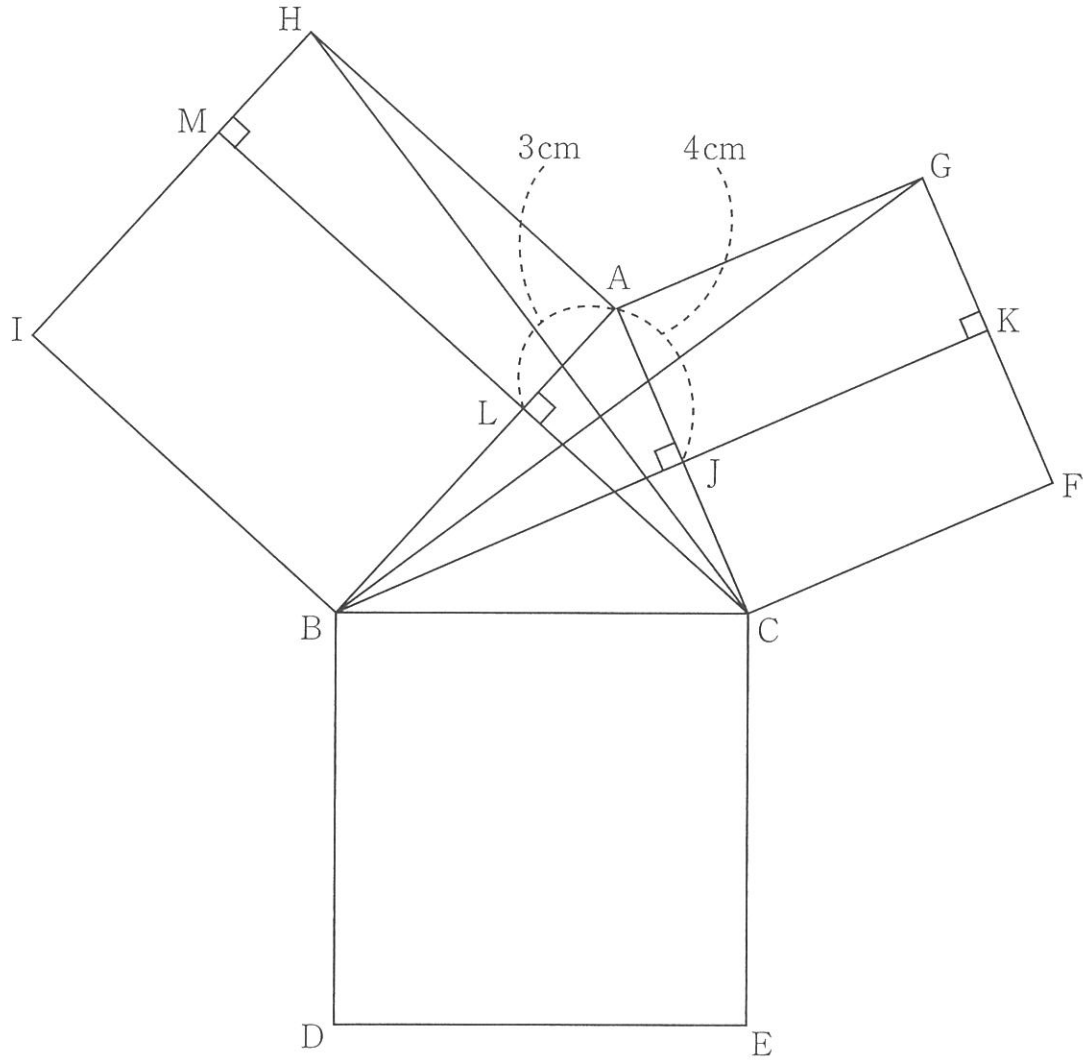
計算用紙

6 図のように、三角形 ABC の各辺に正方形がくっついています。三角形 ABG の面積は 18cm^2 で、AJ、AL の長さはそれぞれ 4cm 、 3cm です。
 このとき、次の図形の面積はそれぞれ何 cm^2 ですか。

(1) 四角形 AJKG

(2) 四角形 AHML

(3) 四角形 BDEC



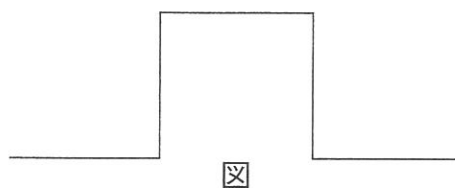
計 算 用 紙

7 あるロボットは、1 から 3 の命令を入力すると、それぞれ次のように動きながら線を引きます。

命令 1 : 左に 90 度回転する

命令 2 : まっすぐ 1m 進む

命令 3 : 右に 90 度回転する



例えば「2 1 2 3 2 3 2 1 2」という命令㉠を入力すると、㉠のような線を引きます。㉠の中にある 2 を、すべて㉠におきかえた新たな命令

「2 1 2 3 2 3 2 1 2 1 2 1 2 3 2 3 2 1 2 3 2 1 2 3 2 3 2 1 2 3 2 1 2 3 2 3 2 1 2 1 2 1 2 3 2 3 2 1 2」

を㉡とします。さらに、㉡の中にある 2 を、すべて㉠におきかえた新たな命令を㉢、㉢の中にある 2 を、すべて㉠におきかえた新たな命令を㉣とします。

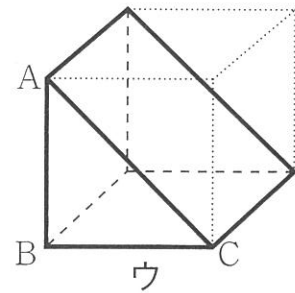
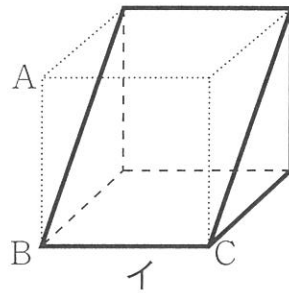
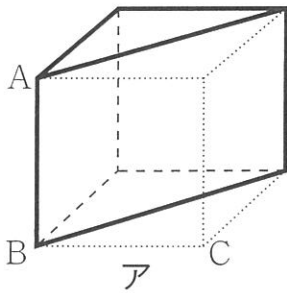
このとき、次の命令を入力してロボットが引いた線によってできる図形の中に、正方形はそれぞれ何個ありますか。

- (1) ㉠ (2) ㉡ (3) ㉣

計 算 用 紙

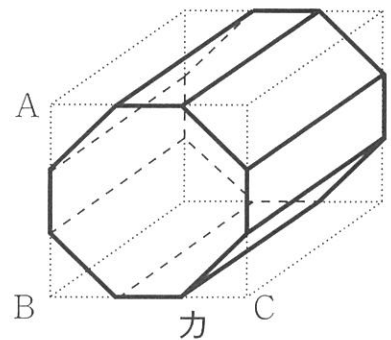
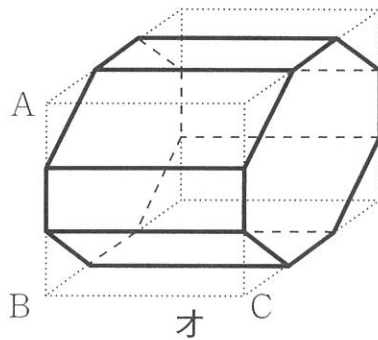
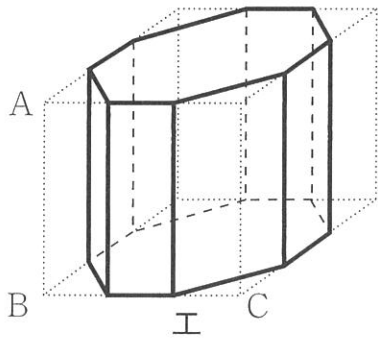
8

(1) 下の図のように、1辺の長さが1cmの3つの立方体があります。A, B, Cをそれぞれ重ねたとき、立方体の頂点をつないでできる三角柱ア, イ, ウの重なる部分の立体を考えます。



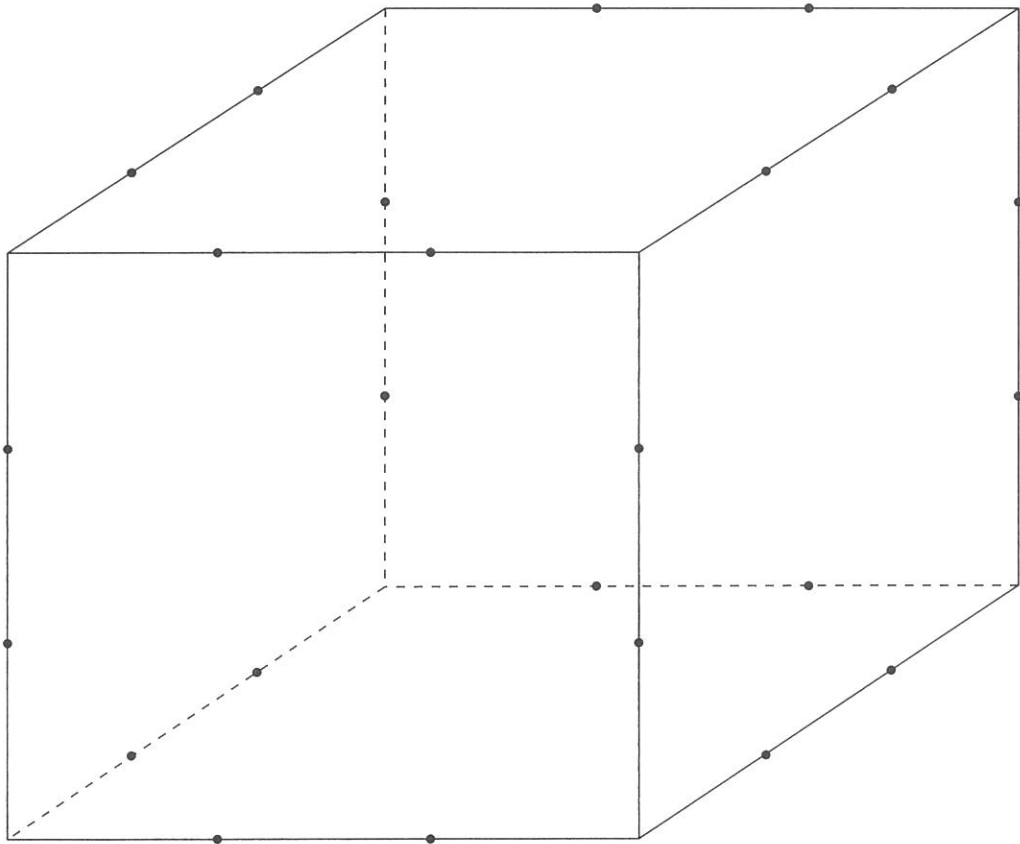
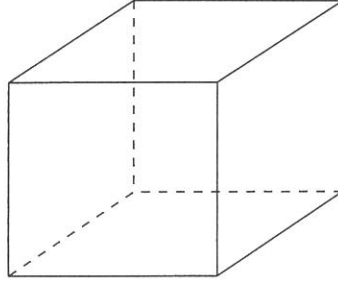
- ① 面の数はいくつですか。 ② 体積は何 cm^3 ですか。

(2) 下の図のように、1辺の長さが3cmの3つの立方体があります。A, B, Cをそれぞれ重ねたとき、立方体の各辺を3等分する点をつないでできる八角柱エ, オ, カの重なる部分の立体を考えます。



- ① 面の数はいくつですか。 ② 体積は何 cm^3 ですか。

計算用紙



算数解答用紙

教室記号	受験番号	氏名



1	(1)	(2)	(3)	(4)

2	(1)	(2)
	m	m

3	(1)	(2)	(3)
	円	円	通り

4	ア	イ	ウ



5	(1)	(2)	(3)
	通り	通り	通り

6	(1)	(2)	(3)
	cm ²	cm ²	cm ²

7	(1)	(2)	(3)
	個	個	個

8	(1)				(2)			
	①	個	②	cm ³	①	個	②	cm ³

